

KYOEI

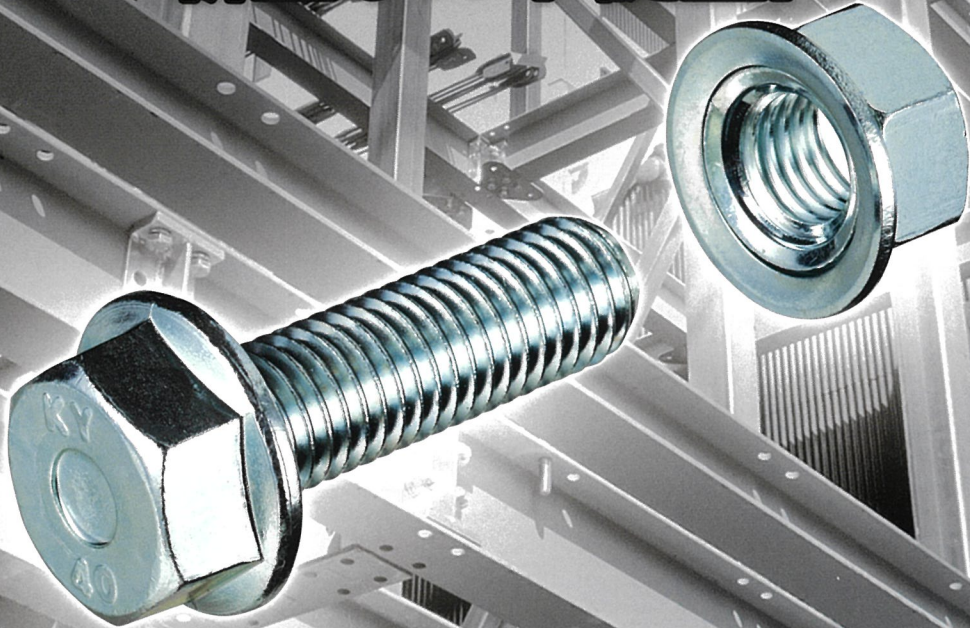
超・現場力

実用新案

登録第3214339号

KY-SPEEDBOLT[®]

新型ボルト誕生!



超・施工性

超・高品質

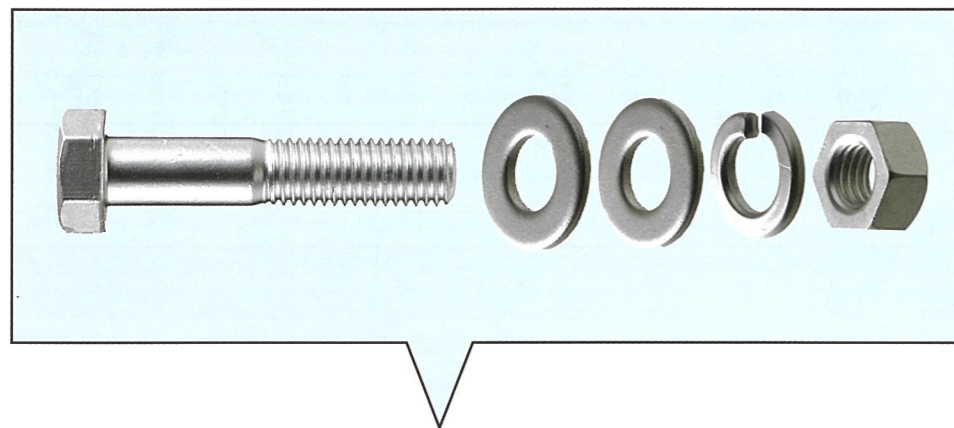
超・管理性

KYスピードボルトはパーツ一体型。
現場のムダ・ムラを低減し、工期短縮
コスト削減を実現します。

ボルトとナットだけの一体型2ピース構造。

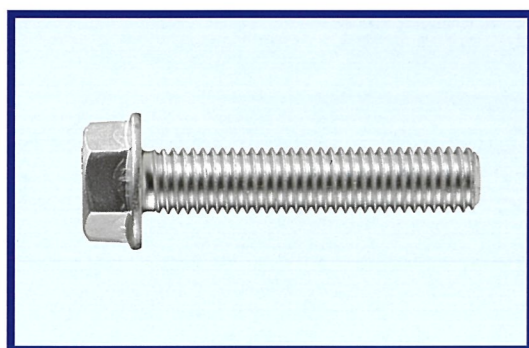
現場でのスピードアップに効力を発揮し、施工性・安全性が一層向上しました。

■従来品(5ピース構造)

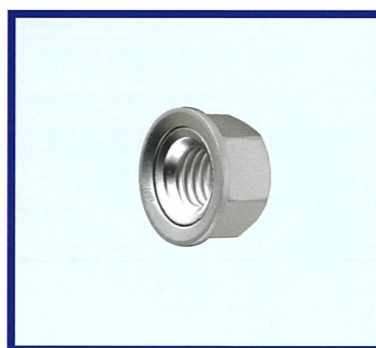


六角ボルトと平ワッシャー、スプリングワッシャーの機能部品を通し、ナットで締結する5ピース構造。部品の種類と数が多いので、現場での紛失やボルトへの通し忘れなど作業性を低下させる要因の一つにもなり、一本のボルト固定に時間がかかります。

■KY-SPEEDBOLT(一体型2ピース構造)



ボルト成形時にワッシャー形状を同時に塑性加工し、一体成型されたフランジボルト。



六角ナットに皿バネ座金をかきつけて一体化した皿バネ座金付ナット。皿バネ座金のバネ力により、大きなゆるみ止め効果を有しています。

KYスピードボルトは、ボルトと平ワッシャーの機能を一体化したフランジボルトを採用。さらに頭部平径を通常の六角ボルトと同一にすることにより、レンチの共用を可能にしました。ナットは皿バネ座金付ナットを採用し、ボルトとナットだけの2ピース構造にしたことで、現場での施工性が大幅アップ。トータルコストダウンに寄与します。

用途：太陽光パネルの架台設置。胴縁などの鉄骨構造物。

強度：4.8 表面処理：ユニクロメッキ

超・施工性!

従来品は締結時、平ワッシャーとスプリングワッシャーをセットしなければなりません。KYスピードボルトはその必要がないのでより簡単に作業ができます。また、ワッシャーの落下による紛失や付け忘れを防ぐことができ、ムダなく施工性を高め、工期短縮・コストダウンにつながります。

超・高品質!

KYスピードボルトは従来の5ピース構造に比べ、高い戻り止め効果を有しています。さらに高精度の成型加工により、JIS準拠品としての高品質を誇っています。信頼される製品だからこそ、皆様安心してお使いいただけます。

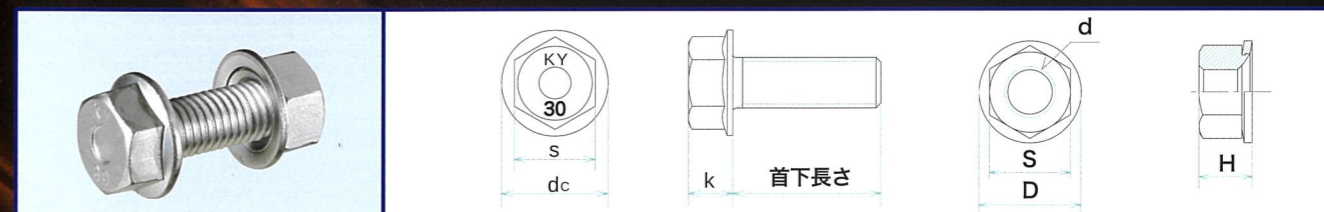
超・管理性!

ロットごとの検査成績書・ミルシートの提出や加工日、生産数量などの製品情報をデータベースに登録する高トレサビリティ。充実の管理能力でお客様にご満足いただけるサービスを実施しています。

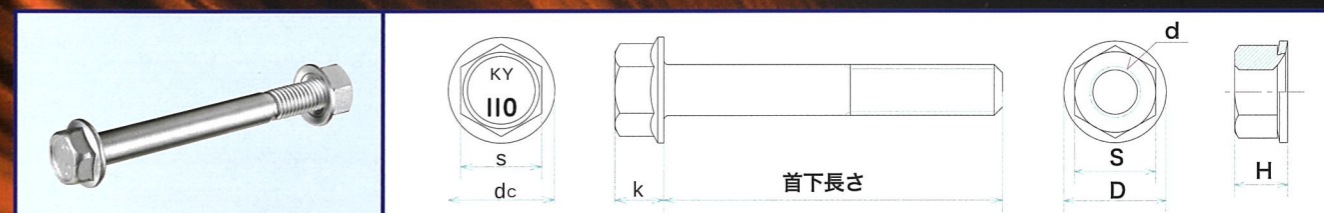
新開発

JIS準拠の高品質ボルトセット

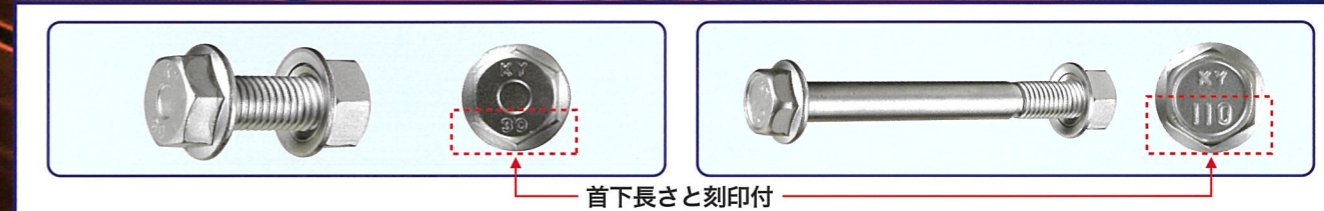
KY-SPEEDBOLT



サイズ	s	dc	k	S	D	H
M12×30-60	19	25	10.5	19	24	12.4



サイズ	s	dc	k	S	D	H
M12×70-180	19	25	10.5	19	24	12.4
サイズ	s	dc	k	S	D	H
M16×35-200	24	33	15	24	32	17



M12 KYスピードボルト入数表

首下長さ(mm)	30	35	40	45	50	60	70	80	90	100	110	120	130	140	150	160	170	180
入数(本)	350	300	300	250	250	200	180	180	150	150	150	150	150	150	150	130	130	120

M16 KYスピードボルト入数表

首下長さ(mm)	35	40	45	50	60	70	80	90	100	110	120	130	140	150	160	170	180	190	200
入数(本)	180	150	150	150	120	100	100	100	90	90	80	80	80	80	70	70	70	60	60

ゆりみ試験方法		強度区分4.8				
試験方法:NAS式 30,000サイクル後の戻りトルクの確認 (初期締付トルク 45N・m)						
品名/KYスピードボルトM12X60	No.1	No.2	No.3	No.4	No.5	平均値
KYスピードボルト	ナット外れなし	ナット外れなし	ナット外れなし	ナット外れなし	ナット外れなし	ナット外れなし
皿ばねナットφ24 (戻りトルクN・m)	戻りトルク30	戻りトルク38	戻りトルク30	戻りトルク35	戻りトルク35	戻りトルク33.6
品名/従来品六角ボルトM12X60	No.1	No.2	No.3	No.4	No.5	平均値
六角ボルト(5ピース構造)	ナット外れなし	ナット外れなし	ナット外れなし	ナット外れなし	5分23秒	ナット外れあり
ナット・2PW・SW (戻りトルクN・m)	戻りトルク5	戻りトルク5	戻りトルク5	戻りトルク5	ナット外れ	戻りトルク5
品名/KYスピードボルトM16X60	No.1	No.2	No.3	No.4	No.5	平均値
KYスピードボルト (戻りトルクN・m)	ナット外れなし	ナット外れなし	ナット外れなし	ナット外れなし	ナット外れなし	ナット外れなし
皿ばねナットφ32	戻りトルク22.5	戻りトルク20	戻りトルク20	戻りトルク17.5	戻りトルク17.5	戻りトルク19.5
品名/従来品六角ボルトM16X60	No.1	No.2	No.3	No.4	No.5	平均値
六角ボルト(5ピース構造)	ナット外れなし	ナット外れなし	ナット外れなし	ナット外れなし	ナット外れなし	ナット外れなし
ナット・2PW・SW (戻りトルクN・m)	戻りトルク12.5	戻りトルク12.5	戻りトルク15	戻りトルク12.5	戻りトルク15	戻りトルク13.5



JIS 表示認証工場

- 本社工場 JIS B 1180(六角ボルト)
- 埼玉工場 JIS G 3532(鉄線) JIS B 1180(六角ボルト)
JIS B 1186(摩擦接合用高力六角ボルト)

ISO9001・14001 認証登録



ISO 9001
JQA-1826



ISO 14001
JQA-EM3391

六角ボルト (10.9, 8.8~4.6 ステンレス)
六角ボルト・中・並, 押ねじ, コーチねじ
長ねじ, フランジボルト, 座金組込みボルト
高力ボルト, 六角 (KY), インサート
組立部品, 鉄筋棒鋼曲げ, 寸法切, 鉄線

製造元

NITTO SEIKOグループ

株式会社 協栄製作所

■本社工場

〒637-0014 奈良県五條市住川町1387(テクノパーク・なら内)
TEL. 0747-26-3570 (代表)
FAX. 0747-26-3575(営業) 0747-26-3576(経理・総務)

■埼玉工場

〒347-0017 埼玉県加須市南篠崎1-1(加須工業団地)
TEL. 0480-65-1351 (代表)
FAX. 0480-65-5169(営業)

<http://www.neji-kyoeiseisakusyo.co.jp>

販売店